



Тип VRSE..A

Обратные клапаны с пилотным управлением (гидрозамки)

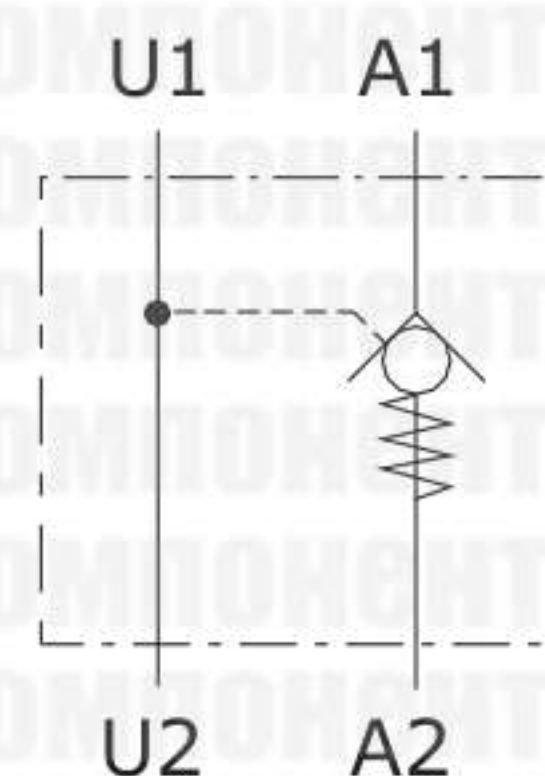


- Клапаны одностороннего действия
- DIN 2353

Технические характеристики определены при работе с минеральным маслом с вязкостью 46 сСт при температуре +40°C.

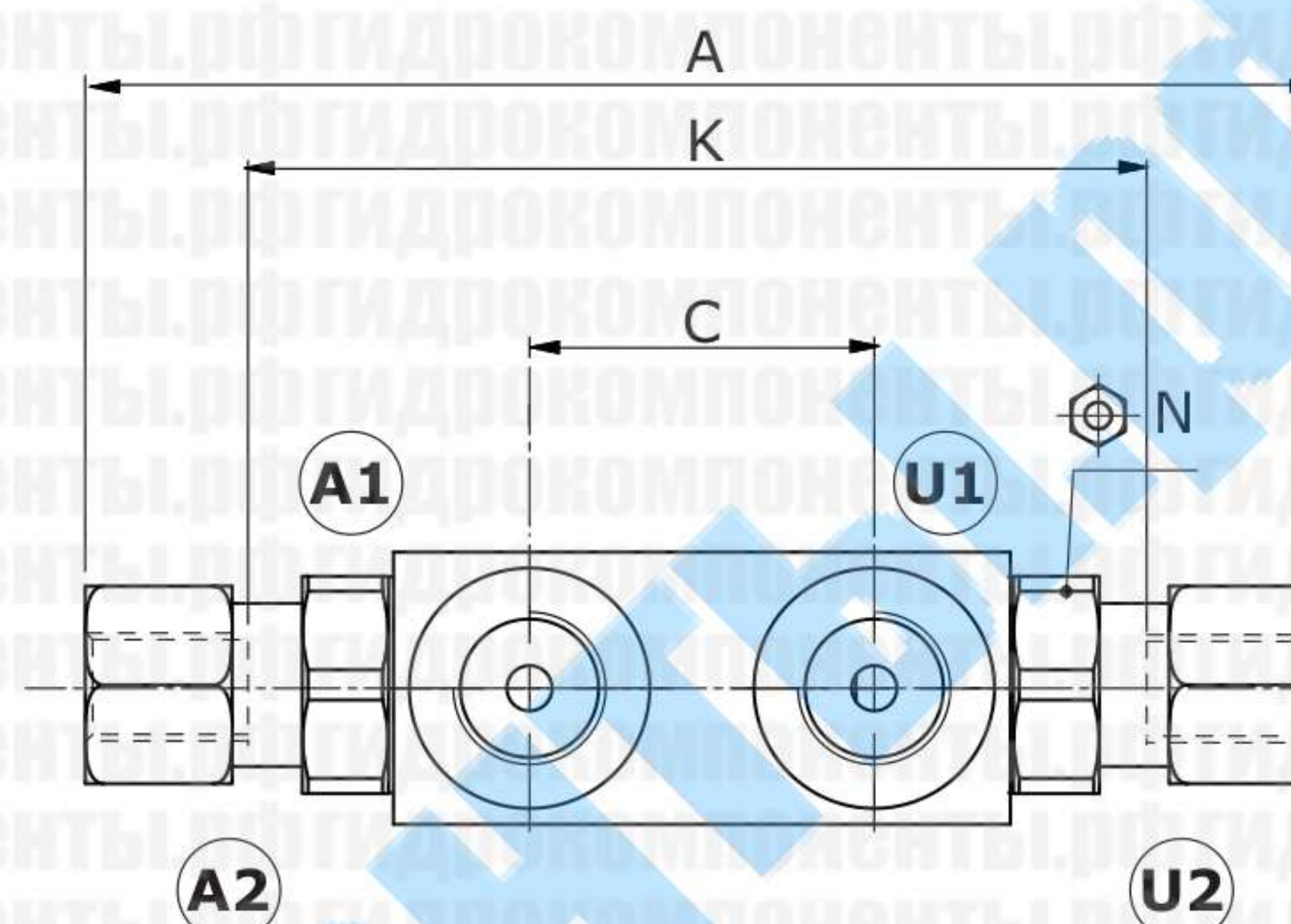
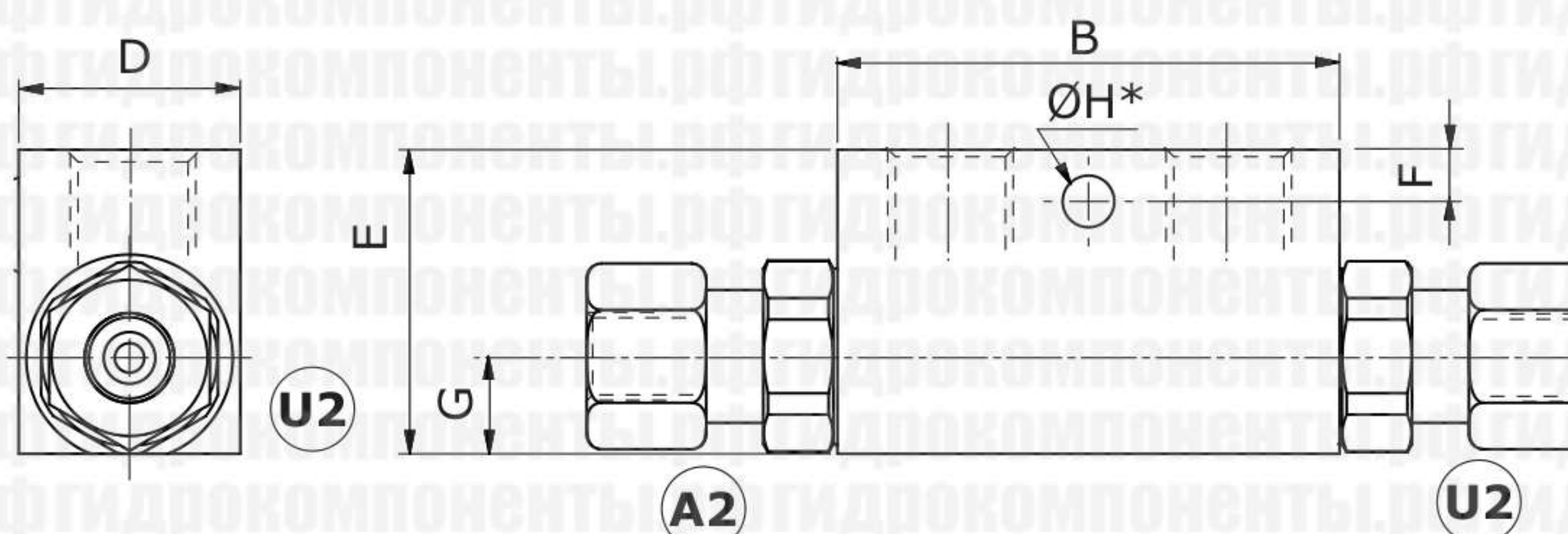
	VRSE01A	VRSE015A	VRSE02A	VRSE025A	VRSE03A
Номинальный расход	30 л/мин		50 л/мин		80 л/мин
Макс. рабочее давление	350 бар		300 бар		300 бар
Перетечки			0.25 см ³ /мин при 210 бар		
Гидравлическая жидкость			Минеральное масло		
Вязкость гидравлической жидкости			10...200 сСт		
Класс чистоты гидравлической жидкости			18/16/13 ISO4406		
Диапазон рабочей температуры			С уплотнениями NBR: -20...+80°C		
Диапазон температуры окружающего воздуха			-40...+100°C		
Масса	сталь 0.67 кг	0.66 кг	0.97 кг	0.91 кг	1.67 кг

ПРИМЕЧАНИЕ: при необходимости применения клапанов в других рабочих условиях, пожалуйста, обратитесь к дистрибьютору.



Размеры

Модель	Все порты
VRSE01A	G1/4
VRSE015A	G3/8
VRSE02A	G3/8
VRSE025A	G1/2
VRSE03A	G1/2



* Поставляется по запросу. Пожалуйста, обратитесь к дистрибьютору.

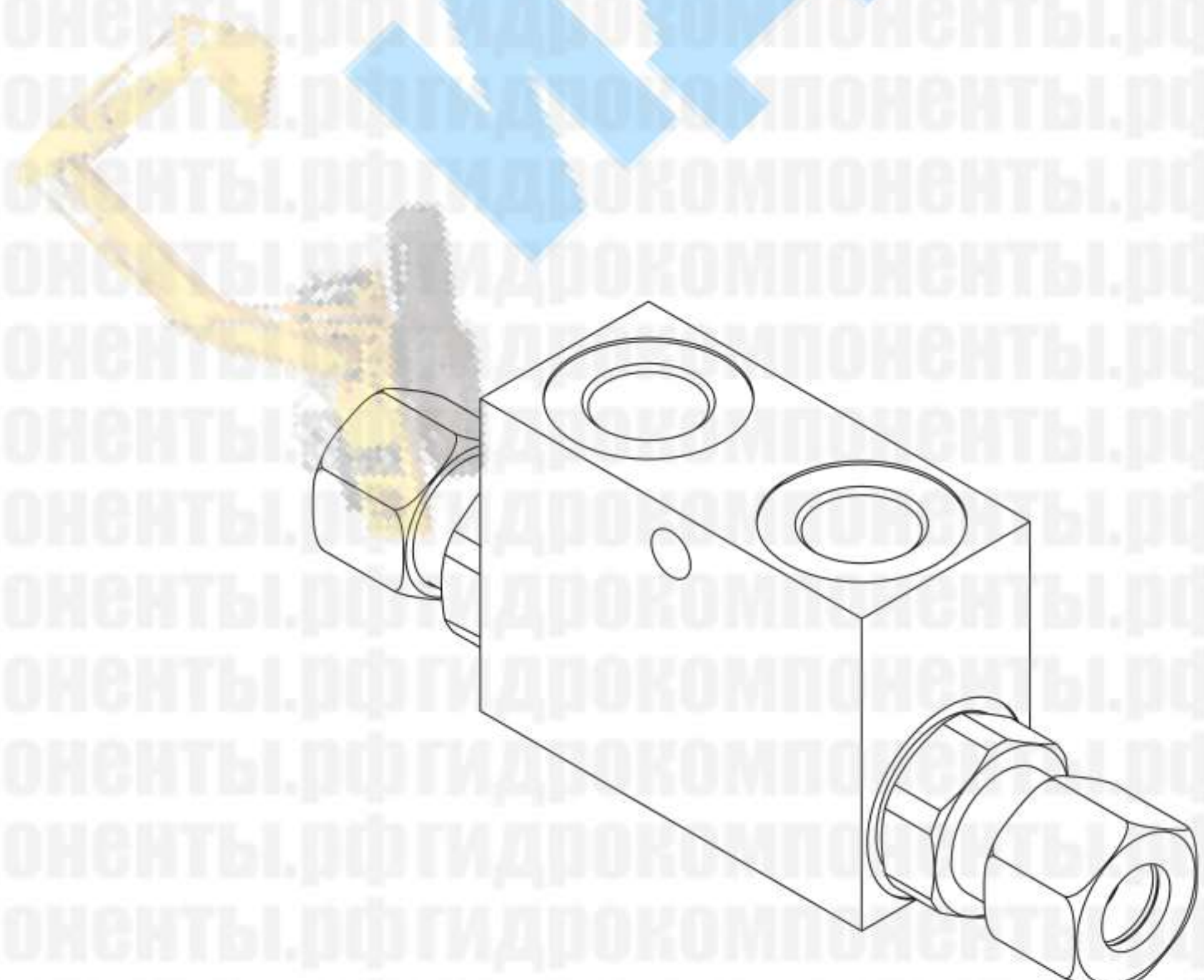
Размеры указаны в миллиметрах.

Модель	A	B max.	C	D	E	F	G	H*	⊕I	⊕L	K
VRSE01A	138	68	38	30	40	7	13	7	24	22	86
VRSE015A	138	68	38	30	40	7	13	7	24	22	86
VRSE02A	166	80	40	30	50	8.5	16	8.5	27	27	108
VRSE025A	166	80	40	30	50	8.5	16	8.5	27	27	108
VRSE03A	180	90	40	40	60	8.5	20	8.5	30	32	133

* Поставляется по запросу. Пожалуйста, обратитесь к дистрибьютору.

Расшифровка обозначения / коды для заказа

Размер портов
VRSE 02 A



VRSE (клапаны в сборе)

ТИП	КОД	ОПИСАНИЕ
VRSE01A	1410212100	Стальной корпус, порты G1/4, пилот. соот. 1:4.5, давление открытия 4 бар
VRSE015A	1410222100	Стальной корпус, порты G3/8, пилот. соот. 1:4.5, давление открытия 4 бар
VRSE02A	1410222101	Стальной корпус, порты G3/8, пилот. соот. 1:4, давление открытия 4 бар
VRSE025A	1410232100	Стальной корпус, порты G1/2, пилот. соот. 1:4, давление открытия 4 бар
VRSE03A	1410232101	Стальной корпус, порты G1/2, пилот. соот. 1:4, давление открытия 4 бар

Для получения информации о других конфигурациях, включая исполнения с резьбой SAE, пожалуйста, обратитесь к дистрибьютору.

Графики характеристик

